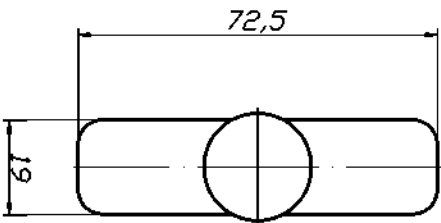
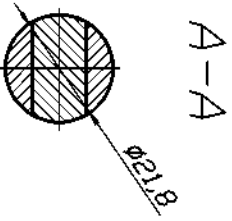
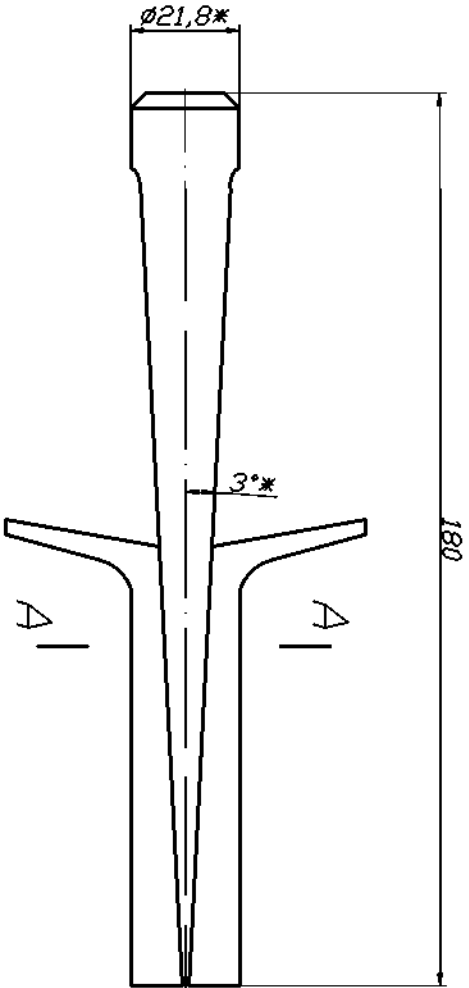


14.025.00СБ



* Размер для справок.

Инв.№ подл.	Подп. и дата	Взам.инв.№	Инв.№ дубл.	Подп. и дата

Изм/лист	№ док.и.	Подпись	Дата
Разраб. Королев			
Проб.			
Контр.			
Исполн.			
УТВ.	Исполн.		

14.025.00СБ

КЛИН
с ПИЩАМИ
в сборе
Сборочный чертёж

ГК-0006.165

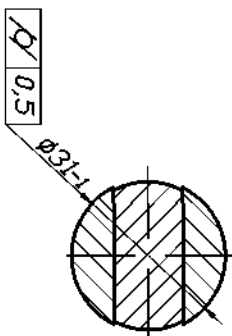
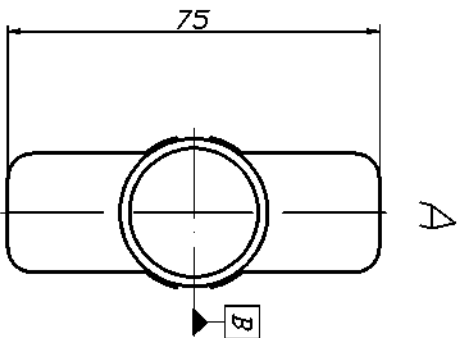
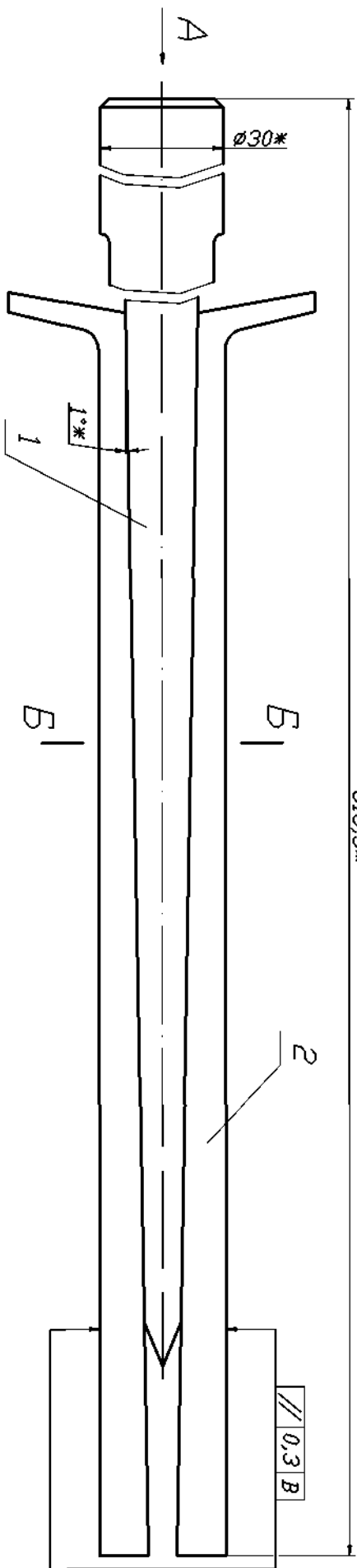
Листов 1

0,72 1:1

БИНУР

14.026.00СБ

616,5*

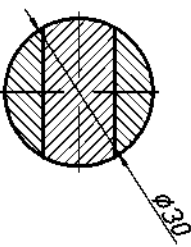
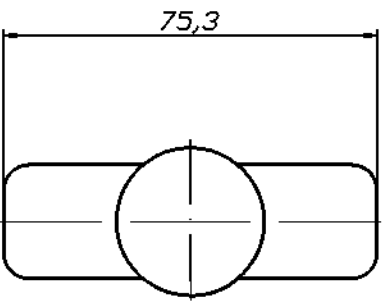
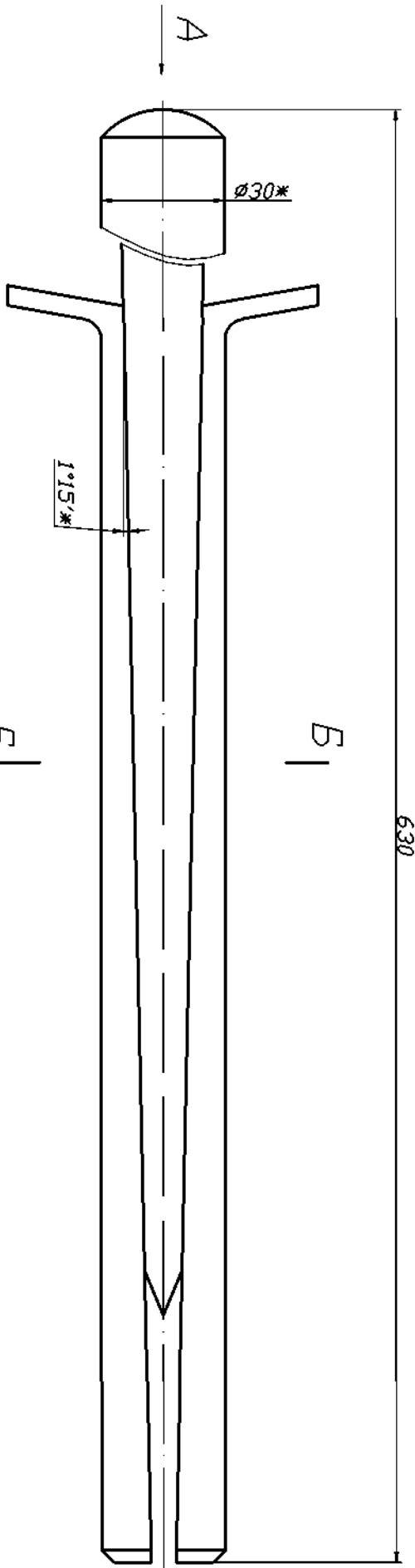


* Размер для справок.

Инв.№ подл.	Подп. и дата	Взам.инв.№	Инв.№ дубл.	Подп. и дата

Лист	№ докум.	Подпись	Дата	14.026.00СБ	КЛИН С ПЛОШКАМИ В СБОРЕ	Листов 1	4,85	1:1
Резерв.	Корректур							
Проб.								
И.контр.								
И.контр.	УТВ.	Исполнитель	И.И.	ГК-0007.00	БИИЧР	Лист	Листов 1	

14.027.00СБ



Б-Б

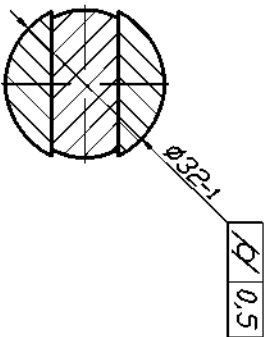
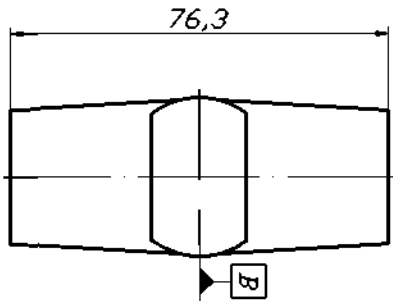
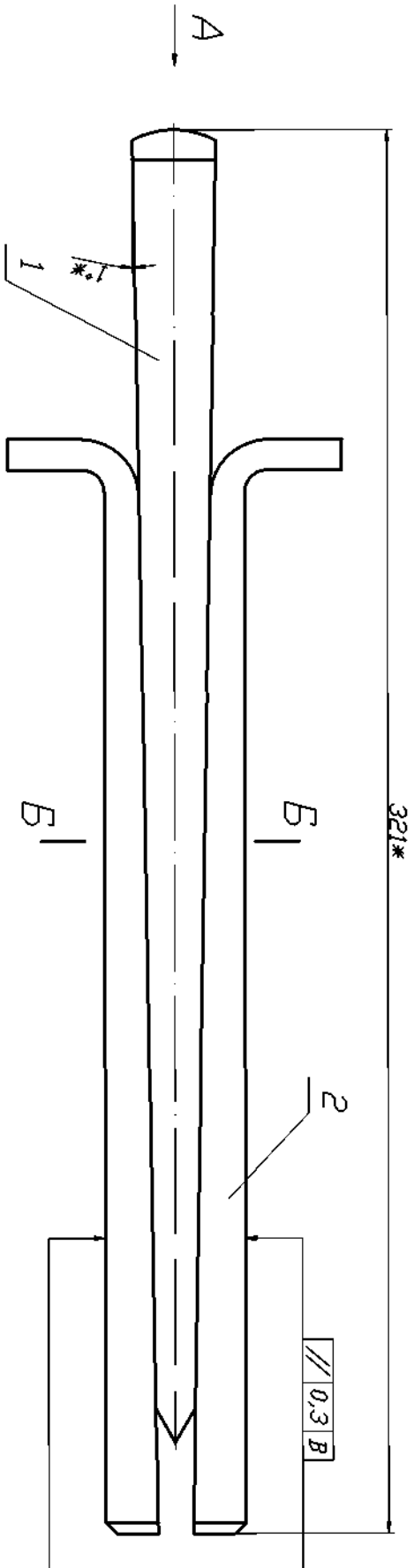
* Размер для справок.

Инв.№ подл.	Подп. и дата	Взам.инв.№	Инв.№ дубл.	Подп. и дата

Изм/лист	№ докум.	Подпись/дата
Разраб./королев		
Пров./Толкапов		
Контр.		
Контр. ЦТВ	Исполн.	

14.027.00СБ		
К Л И Н И БОКОВИНЫ В СБОРЕ		
Лист	Масса	Кол-во
8,6		1,1
Сборочный чертёж		
Лист	Листов 1	
Льва ГК-0006.00СБ		
БИНУР		

14.028.00СБ



A

B-B

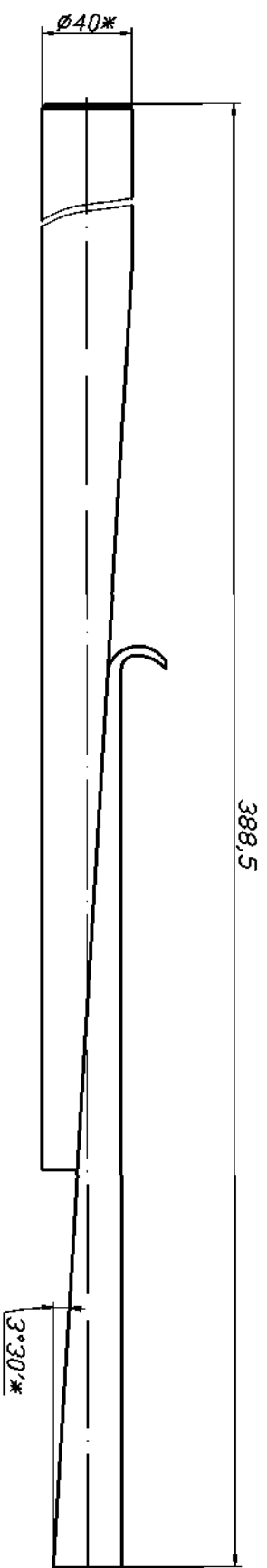
* Размер для справок.

Инв.№ подл.	Подп. и дата	Взам.инв.№	Инв.№ дубл.	Подп. и дата

Изм.	Лист	№ док-м.	Подпись	Дата
Раврв.	Королев			
Пров.				
Контр.				
Исполн.				
УТВ.	Кувильки			

14.028.00СБ		КЛИН	
С БОКОВИНАМИ		В СБОРЕ	
Сборочный чертеж		Лист 1	
ГК-40.00СБ		БИНЧР	
Копирован		Формат А3	

14.029.00СБ



* Размер для справок.

Инв.№ подл.	Подп. и дата	Взom.инв.№	Инв.№ дубл.	Подп. и дата

Имя	№ докум.	Подпись	Дата
Розроб.	Королев	<i>[Signature]</i>	19.04.17
Проб.	Поклонев	<i>[Signature]</i>	
Контр.			
Имя	Подпись	Дата	
УТВ.	<i>[Signature]</i>		

14.029.00СБ

КЛИН
СО ЩЕЧКОЙ
В СБОРЕ

РАДУНИТ(L600)

Лист	Масса	Кол-во
6,36	1/2	

Лист Листов 1

БИНУР

Копировал Формат А3