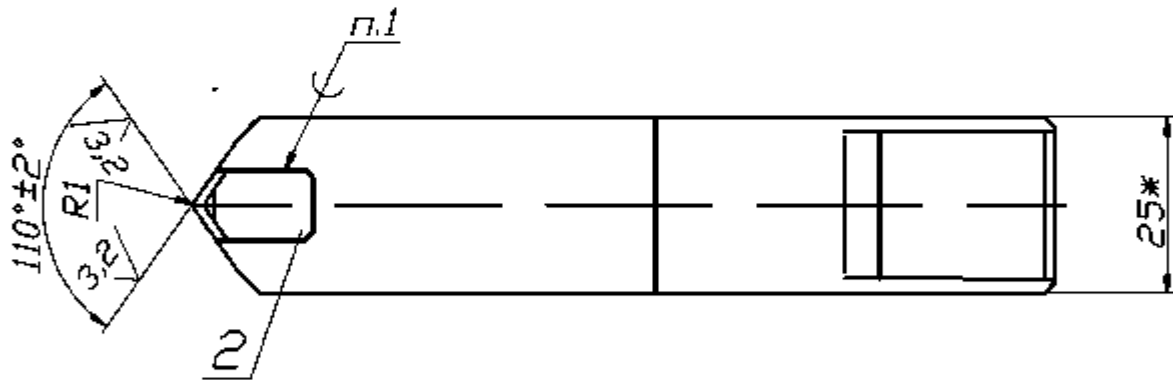
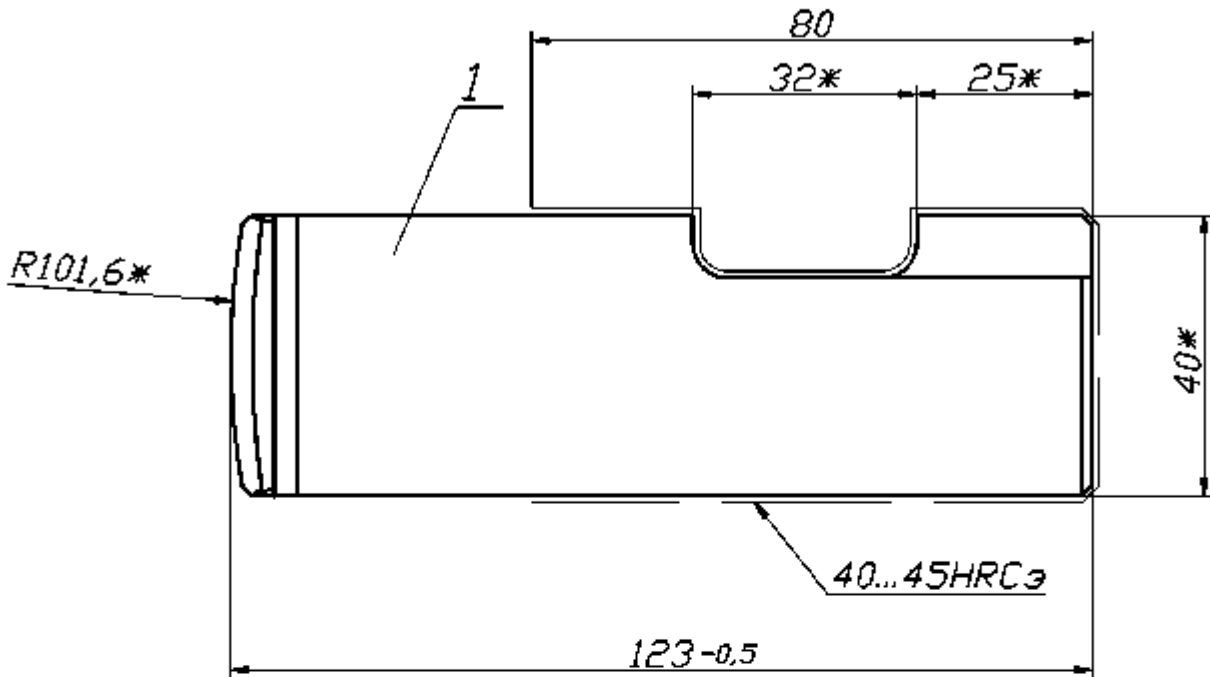


14.023.00СБ



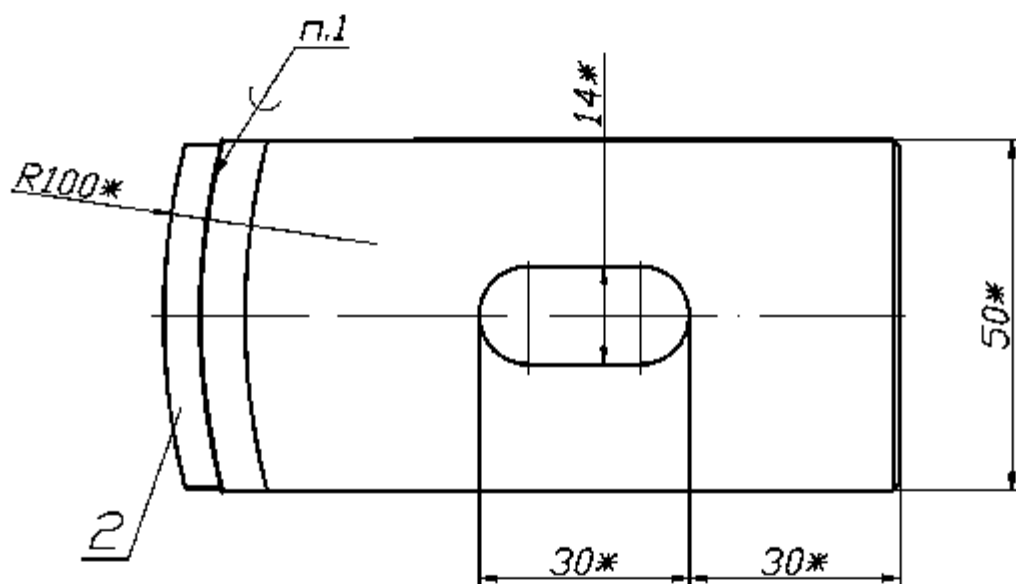
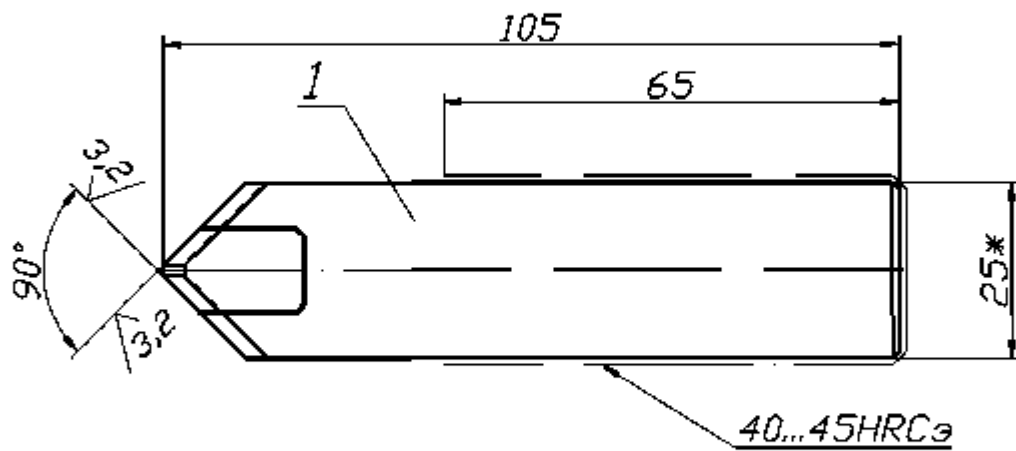
1. Припой - Л63 ГОСТ 2208-91.
2. * Размер для справок.

Изм. № подл. Подп. и дата
 Взам. инв. № Инв. № дубл. Подп. и дата
 Изм. Лист № докум. Подпись Дата

Изм. Лист	№ докум.	Подпись	Дата
Разраб.	Королев	21.02.08	
Пров.			
Т.контр.			
И.контр.			
УТВ.	Нувиллин		

14.023.00СБ		
Нож НК-40.8 "Steinex"		
Сборочный чертеж		
Возрождение-2		
Литера	Масса	Масштаб
	1,02	1:1
Лист	Листов 1	
БИНУР		

14.024.00СБ



- 1. Припой - Л63 ГОСТ 2208-91.
- 2. * Размер для справок.

14.024.00СБ

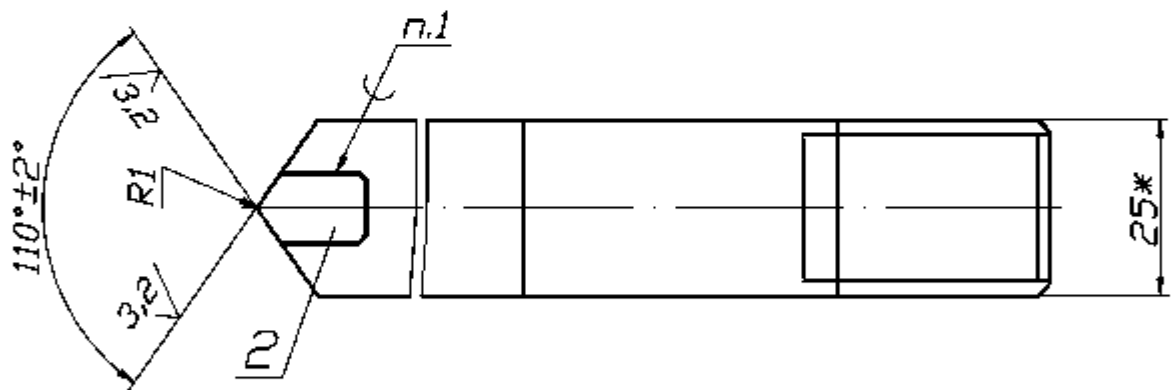
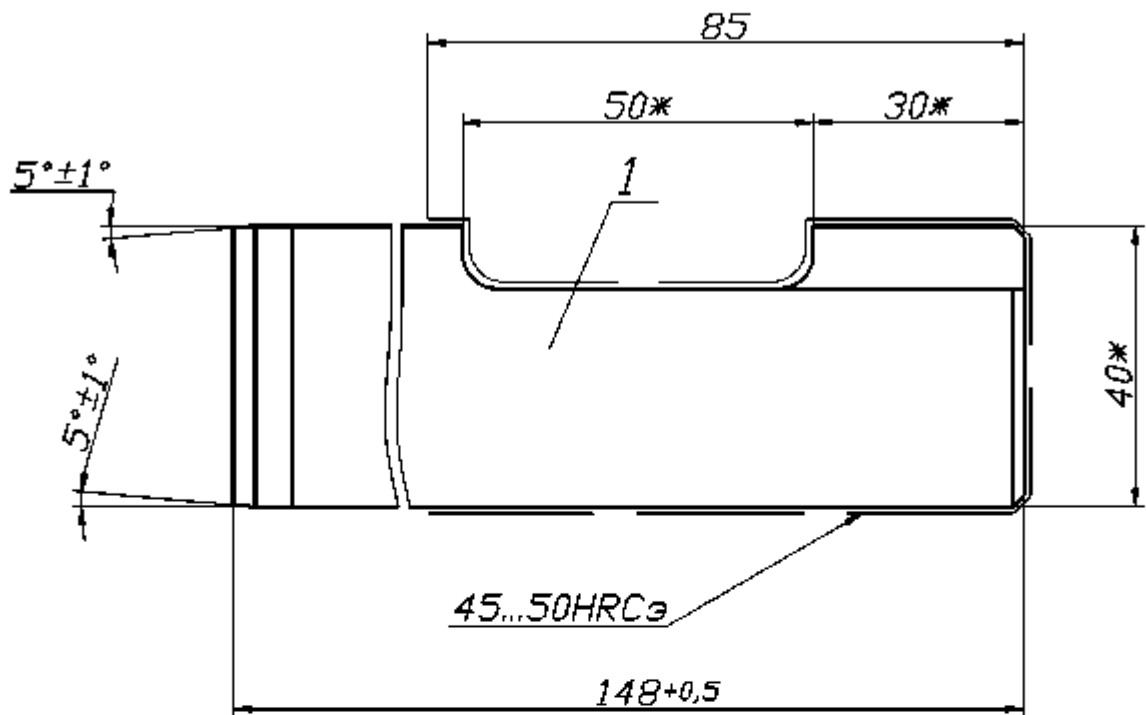
Н о ж
 НК-50.6
 Сборочный чертеж

Литера	Масса	Масштаб
	1,13	1:1
Лист		Листов 1

БИНУР

Инв.№ подл.	Подп. и дата	Взам.инв.№	Инв.№ дубл.	Подп. и дата
Изм/Лист	№ докум.	Подпись	Дата	
Разраб.	Королев		18.06.07	
Пров.				
Т.контр.				
Н.контр.				
УТВ.	Чувиллин			

14.030.00СБ



Согласовано "Возрождение" А.А.Бухаров 22.04.08.

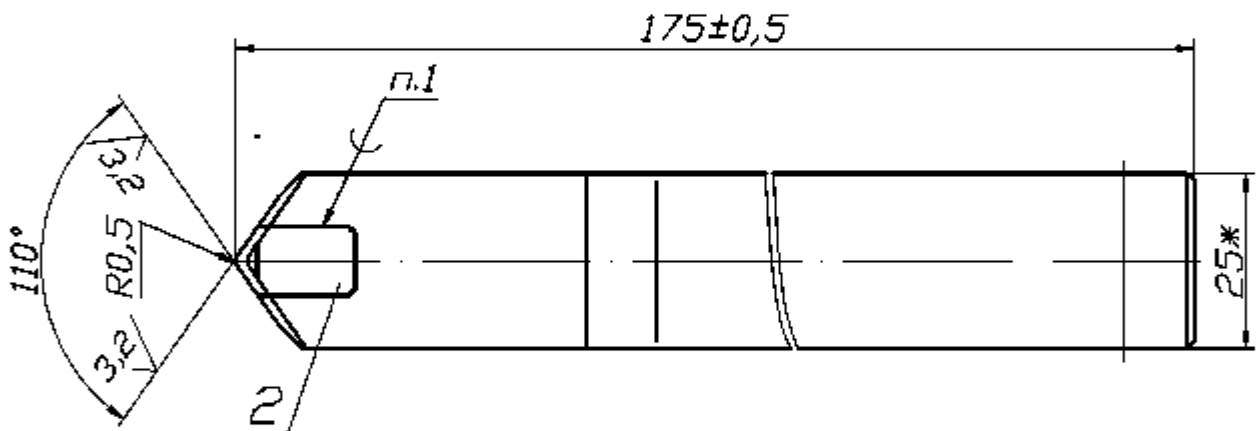
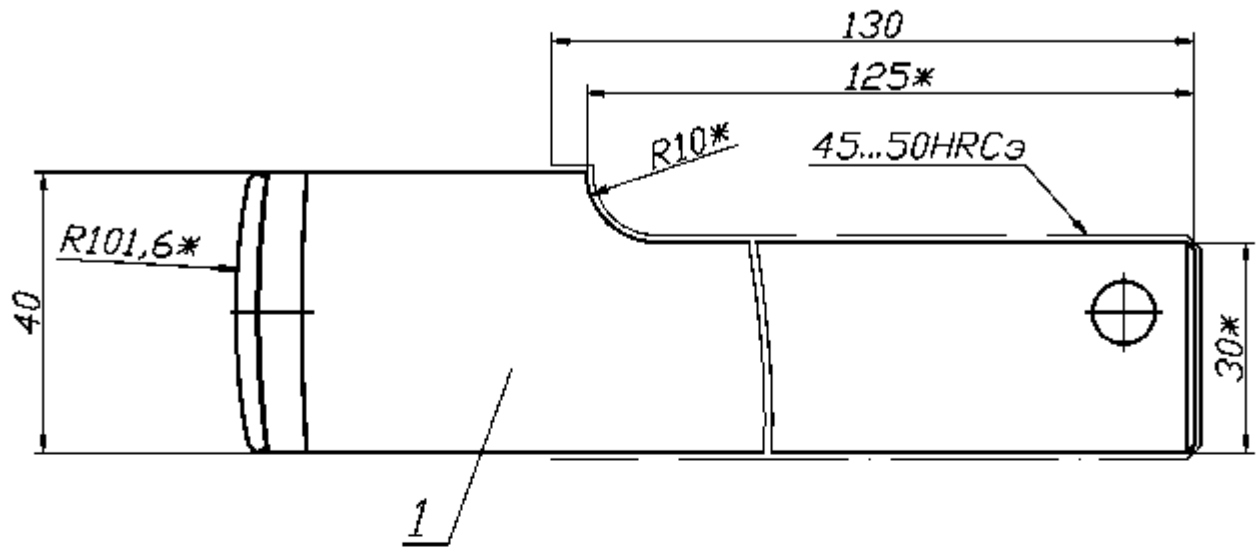
1. Припой - Л63 ГОСТ 2208-91.
2. * Размер для справок.

Име.№ подл.	Подп. и дата	Взам.инв.№	Име.№ дубл.	Подп. и дата

Изм.	Лист	№ докум.	Подпись	Дата
Разраб.	Королев			21.04.08
Пров.				
Т.контр.				
И.контр.				
УТВ.	Нувиллин			

14.030.00СБ		
Нож НК-40.9 "Steinex"		
Сборочный чертёж		
Литера	Масса	Масштаб
	1,18	1:1
Лист	Листов 1	
БИНУР		

14.034.00СБ



Согласовано "Возрождение" А.А.Бухаров 22.04.08.

1. Припой - Л63 ГОСТ 2208-91.
2. * Размер для справок.

Име.№ подл. Подп. и дата
 Изм.№ подл. Подп. и дата
 Взам.инв.№ Име.№ дубл. Подп. и дата

Изм.	Лист	№ докум.	Подпись	Дата
Разраб.	Королев			21.04.08
Пров.				
Т.контр.				
И.контр.				
УТВ.	Нувиллин			

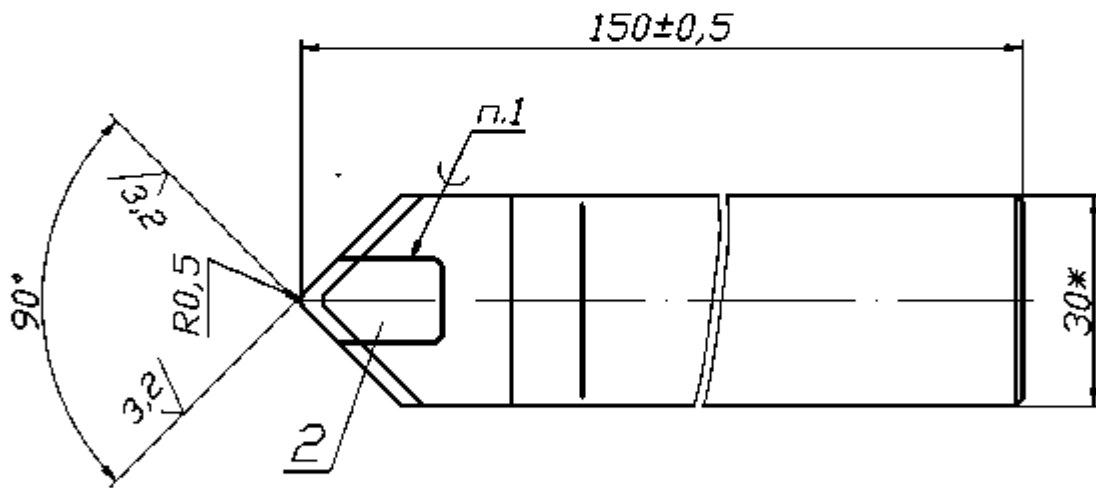
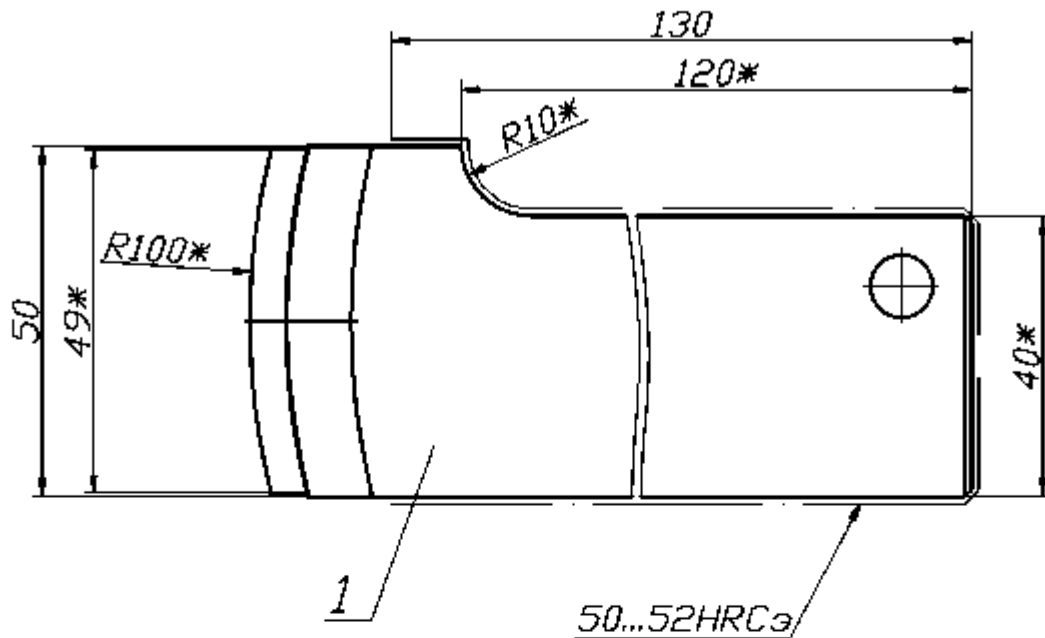
14.034.00СБ

Нож НК-40.10
 "Мес С300"
 Сборочный чертеж

Литера	Масса	Масштаб
	1,2	1:1
Лист	Листов 1	

БИНУР

14.035.00СБ



Согласовано "Возрождение" А.А.Бухаров 22.04.08.

1. Припой - Л63 ГОСТ 2208-91.
2. * Размер для справок.

Име.№подл. Подп. и дата
 Взам.инв.№ Инв.№ дубл. Подп. и дата

Изм.	Лист	№ докум.	Подпись	Дата
Разраб.	Королев			21.04.08
Пров.				
Т.контр.				
И.контр.				
УТВ.	Нувиллин			

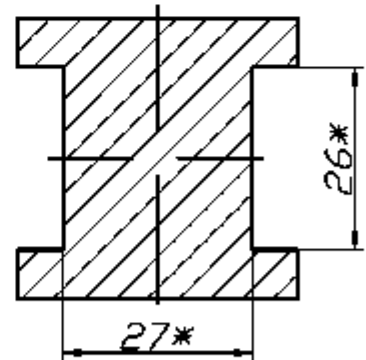
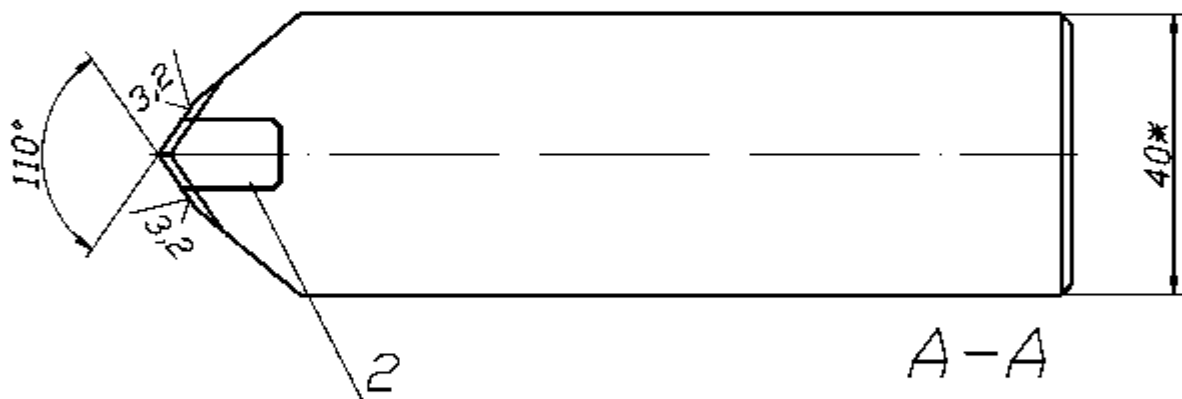
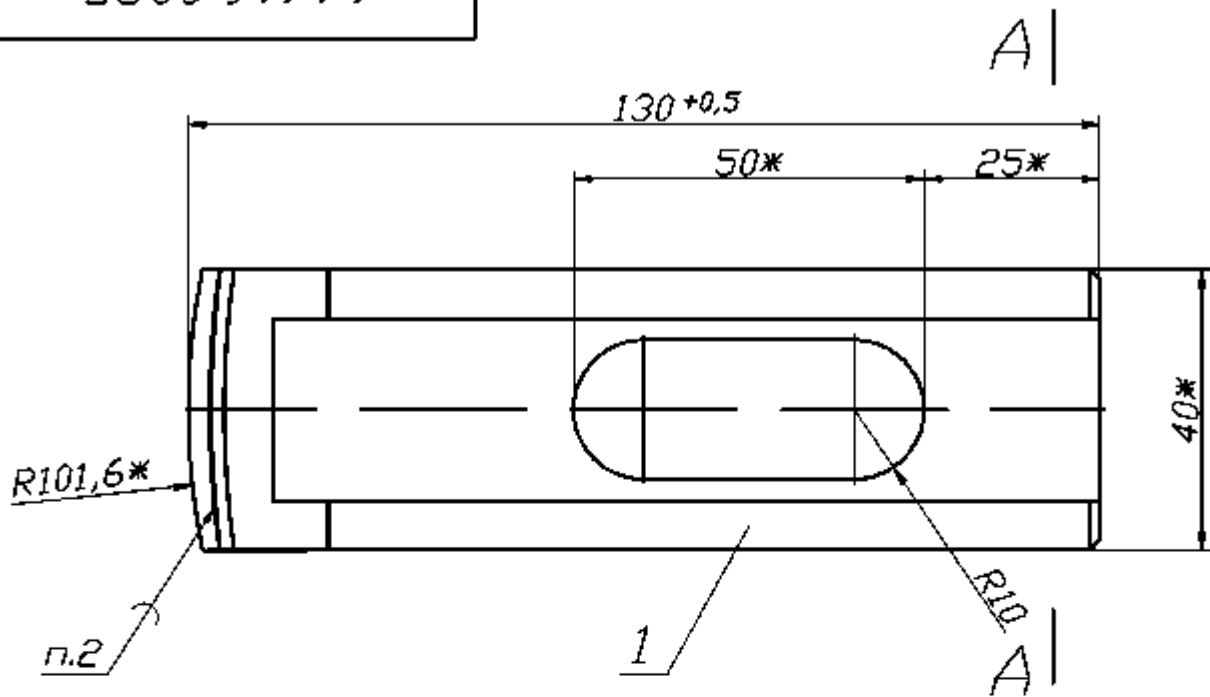
14.035.00СБ

Нож НК-50.7
 "Мес Р2 1000x600"
 Сборочный чертеж

Литера	Масса	Масштаб
	1,47	1:1
Лист	Листов 1	

БИНУР

14.116.00СБ



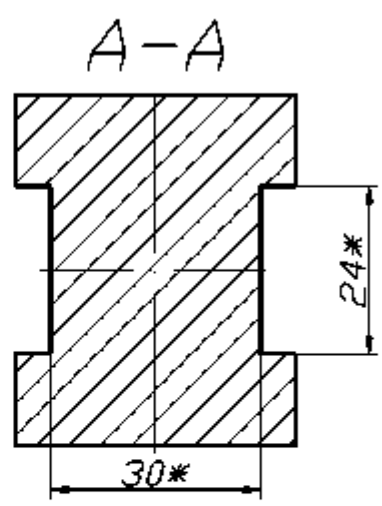
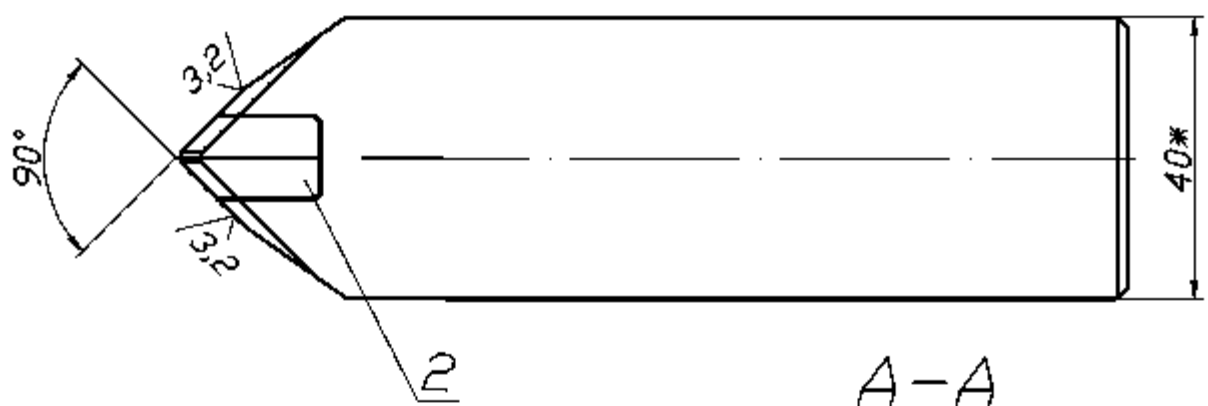
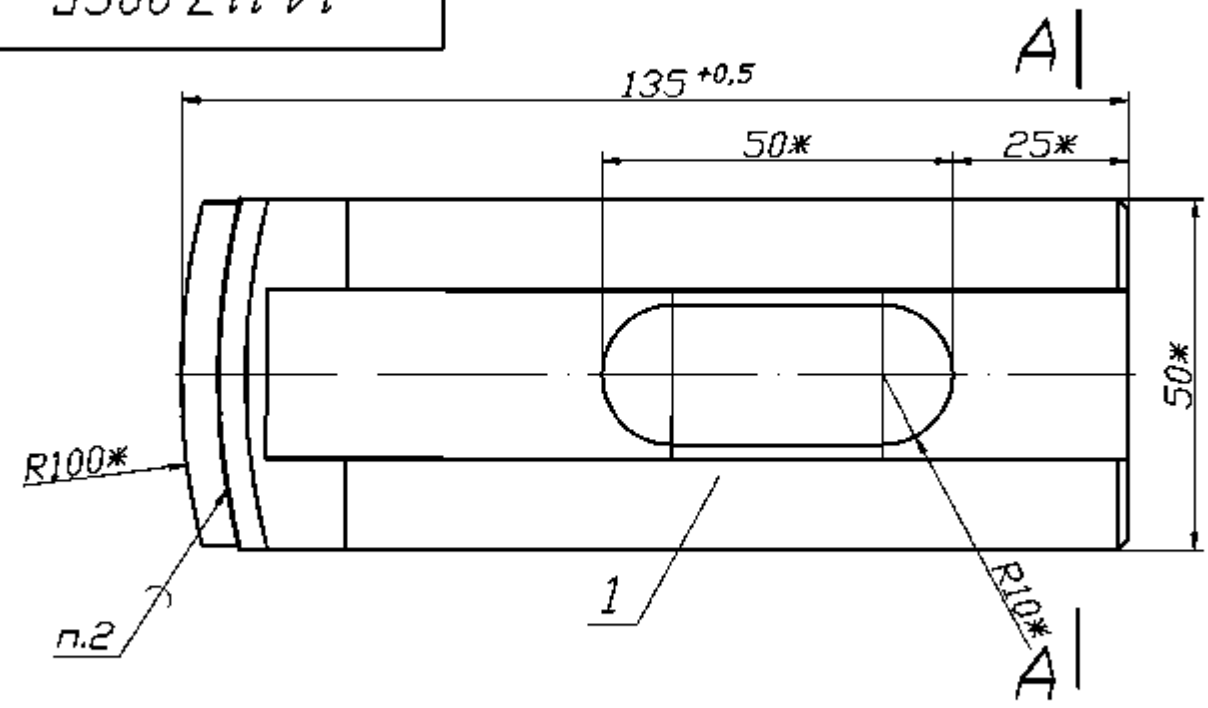
1. Твердость поз.1 HRCэ40...45HRCэ.
2. Припой - Л63 ГОСТ 2208-91.
3. * Размер для справок.

Изм. № подл. Подп. и дата
Изм. № дубл. Подп. и дата
Изм. № дубл. Подп. и дата
Изм. № дубл. Подп. и дата
Изм. № дубл. Подп. и дата
Изм. № дубл. Подп. и дата
Изм. № дубл. Подп. и дата
Изм. № дубл. Подп. и дата
Изм. № дубл. Подп. и дата
Изм. № дубл. Подп. и дата

Изм.	Лист	№ докум.	Подпись	Дата
Разраб.	Королев		п/п	01.09.09
Пров.				
Т.контр.				
И.контр.				
УТВ.	Нувиллин			

14.116.00СБ		
Нож камнекольный НК-40.11 Сборочный чертеж		
Литера	Масса	Масштаб
	1,01	1:1
Лист	Листов I	
"BALGRA Ir Ko"		
БИНУР		

14.117.00СБ



1. Твердость поз.1 40...45HRCэ.
2. Припой - Л63 ГОСТ 2208-91.
3. * Размер для справок.

Име.№подл.	Подп. и дата	Взам.име.№	Име.№ дубл.	Подп. и дата
------------	--------------	------------	-------------	--------------

Изм.	Лист	№ докум.	Подпись	Дата
Разраб.	Королев	п/п	01.09.09	
Пров.				
Т.контр.				
И.контр.				
УТВ.	Нувиллин			

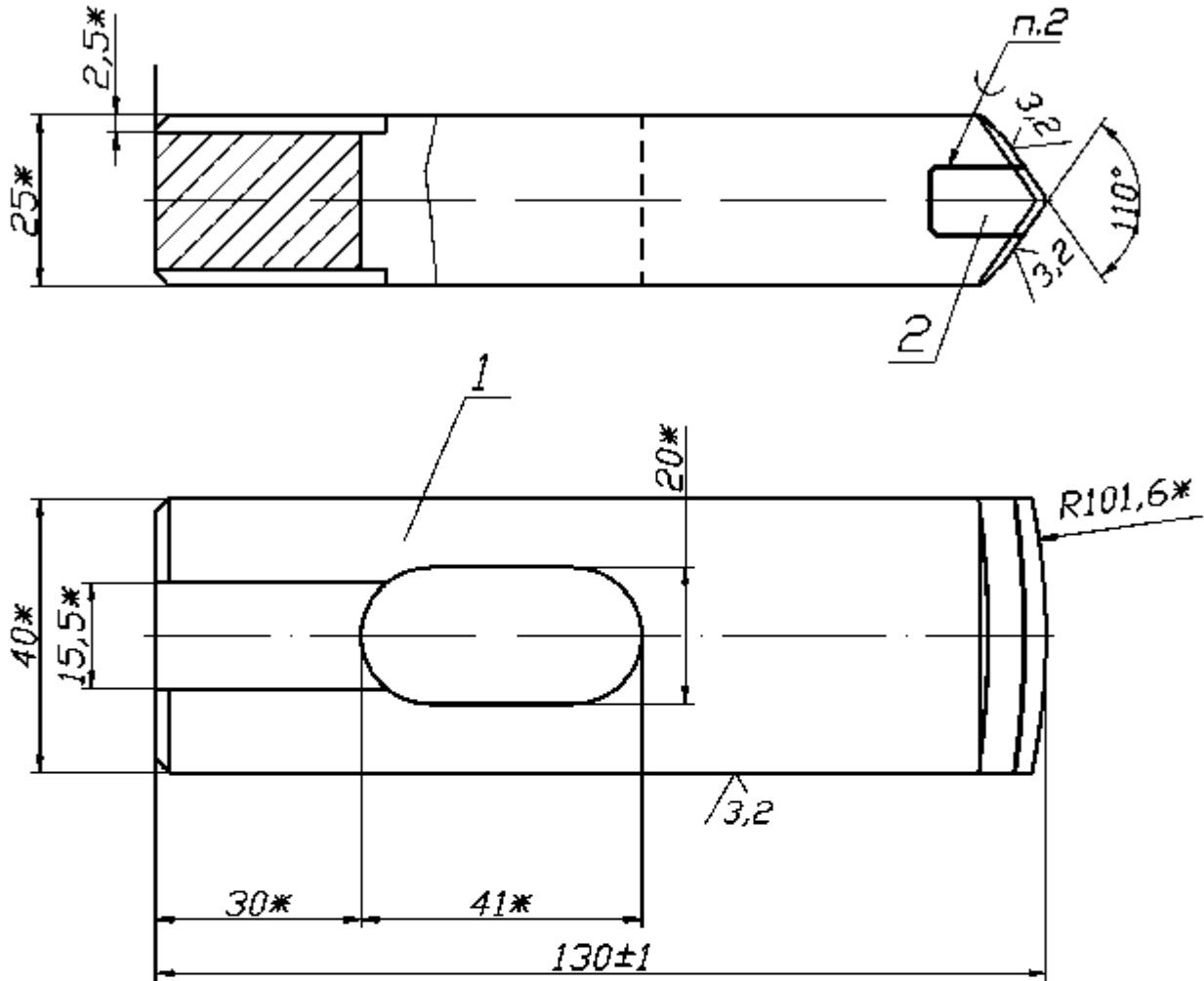
14.117.00СБ

Нож
камнекольный
НК-50.08
Сборочный чертёж

Литера	Масса	Масштаб
	1,3	1:1
Лист		Листов I

"BALGRA ir Ko"

14.130.00СБ



Согласовано карьер "Пурга" гл. инженер Блинов В.С.
28.09.09

1. Твердость державки поз.1 50...55 HRCэ.
2. Припой - Л63 ГОСТ 2208-91.
3. * Размер для справок.

Име.№подл. Подп. и дата
Взаим.№ Инв.№ дубл. Подп. и дата

Изм.	Лист	№ докум.	Подпись	Дата
Разраб.	Королев			28.09.09
Пров.				
Т.контр.				
И.контр.				
УТВ.	Нувиллин			

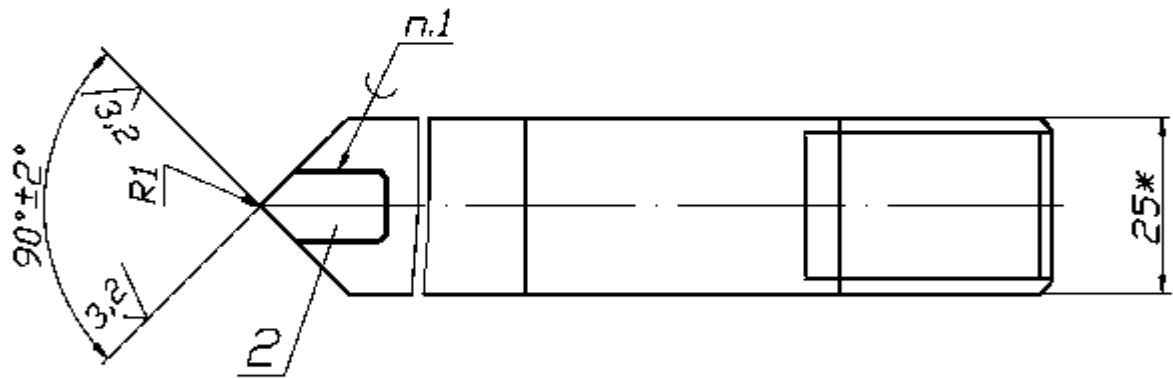
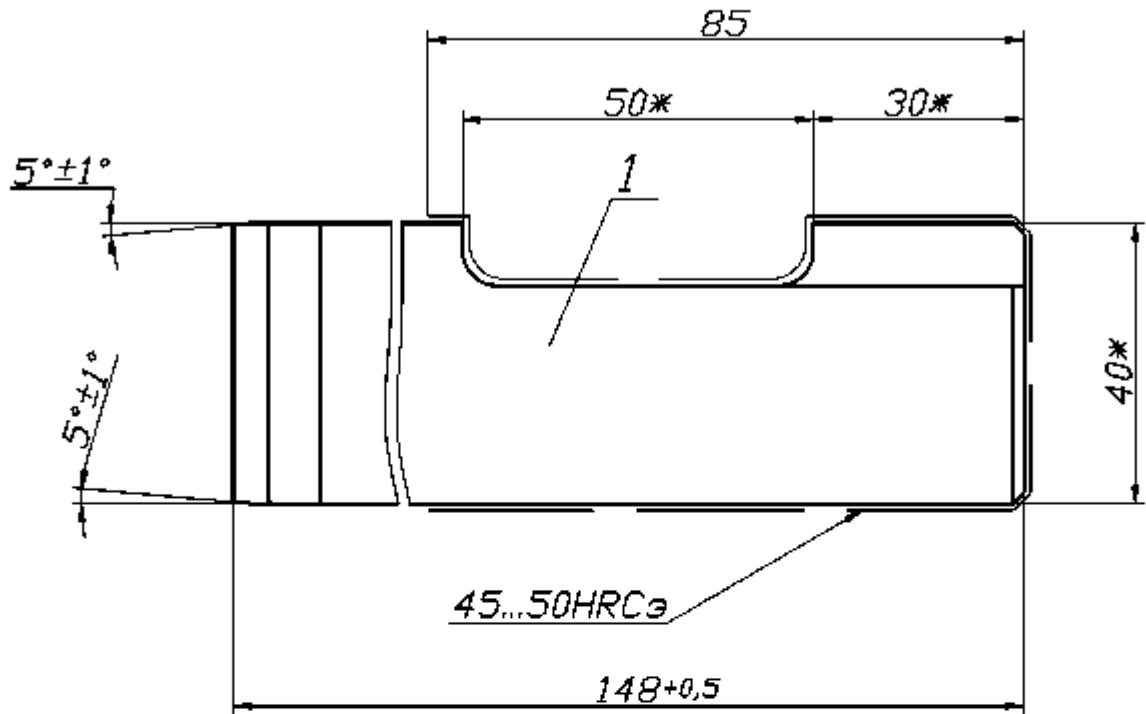
14.130.00СБ

Нож НК-40.12
"Steinex"
Сборочный чертеж
ГК-0075
Карьер "Пурга"

Литера	Масса	Масштаб
	0,87	1:1
Лист	Листов 1	

БИНУР

14.376.00СБ



Согласовано КЗ "Возрождение" И.И.Салосенков 10.10.07.

1. Припой - Л63 ГОСТ 2208-91.
2. * Размер для справок.

Изм. № подл. Подп. и дата
Изм. № подл. Подп. и дата
Изм. № подл. Подп. и дата
Изм. № подл. Подп. и дата
Изм. № подл. Подп. и дата
Изм. № подл. Подп. и дата
Изм. № подл. Подп. и дата
Изм. № подл. Подп. и дата
Изм. № подл. Подп. и дата
Изм. № подл. Подп. и дата

Взам.инв.№ Инв.№ дубл. Подп. и дата

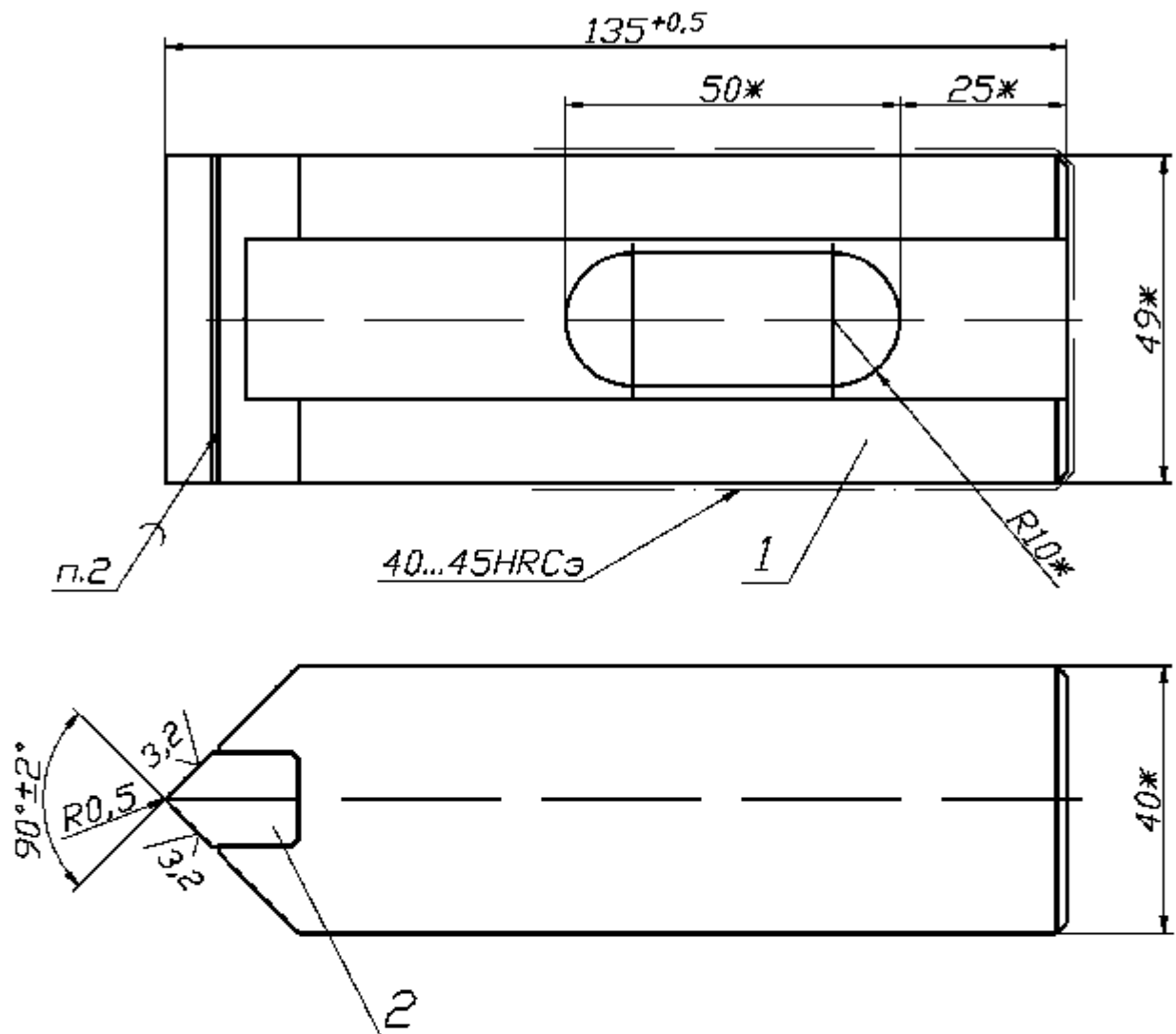
14.376.00СБ

Нож НК-40.1
"Steinex"
Сборочный чертеж

Литера	Масса	Масштаб
	1,18	1:1
Лист	Листов 1	

БИНУР

14.378.00СБ



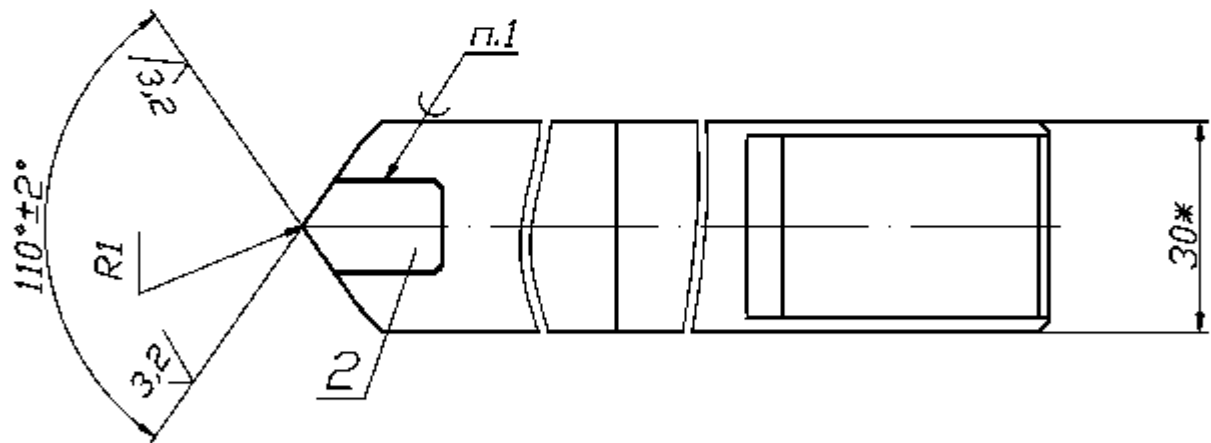
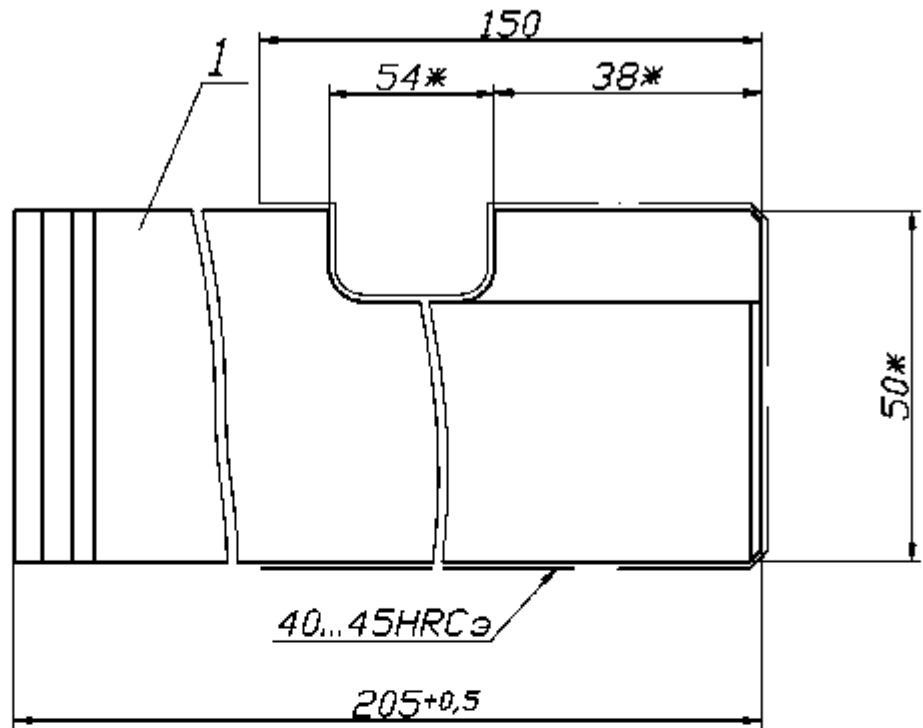
1. Твердость поз.1 HRCэ35...40.
2. Припой - Л63 ГОСТ 2208-91.
3. * Размер для справок.

Име.№подл. Подп. и дата Изм.№ подл. Подп. и дата Взам.инв.№ Име.№ дубл. Подп. и дата

Изм.	Лист	№ докум.	Подпись	Дата
Разраб.		Королев		Ю.1007
Пров.				
Т.контр.				
И.контр.				
УТВ.		Нувиллин		

14.378.00СБ		
Нож камнекольный НК-50.1 Сборочный чертеж		
Литера	Масса	Масштаб
	1,3	1:1
Лист		Листов I
"Алмаз"		
БИНУР		

14.379.00СБ



1. Припой - Л63 ГОСТ 2208-91.
2. * Размер для справок.

Име.№подл.	Подп. и дата	Взам.инв.№	Име.№ дубл.	Подп. и дата
Изм.	Лист	№ докум.	Подпись	Дата
Разраб.	Королев			14.02.08
Пров.				
Т.контр.				
И.контр.				
УТВ.	Нувиллин			

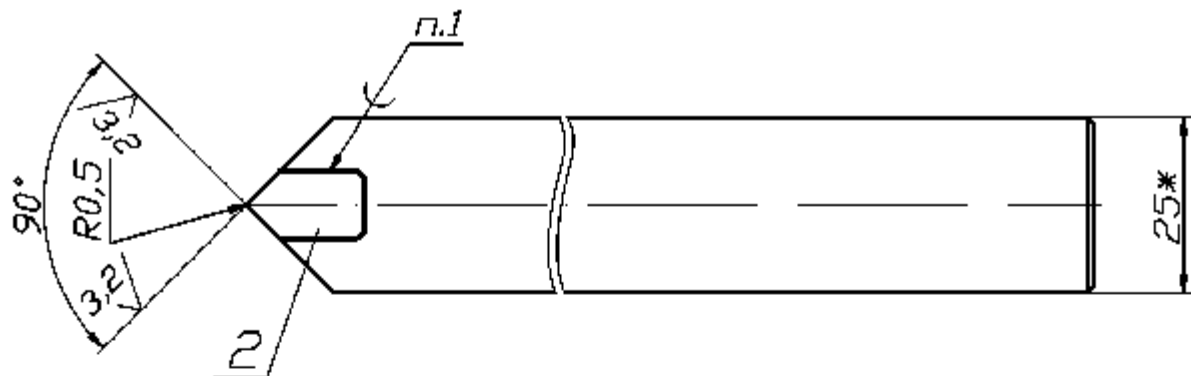
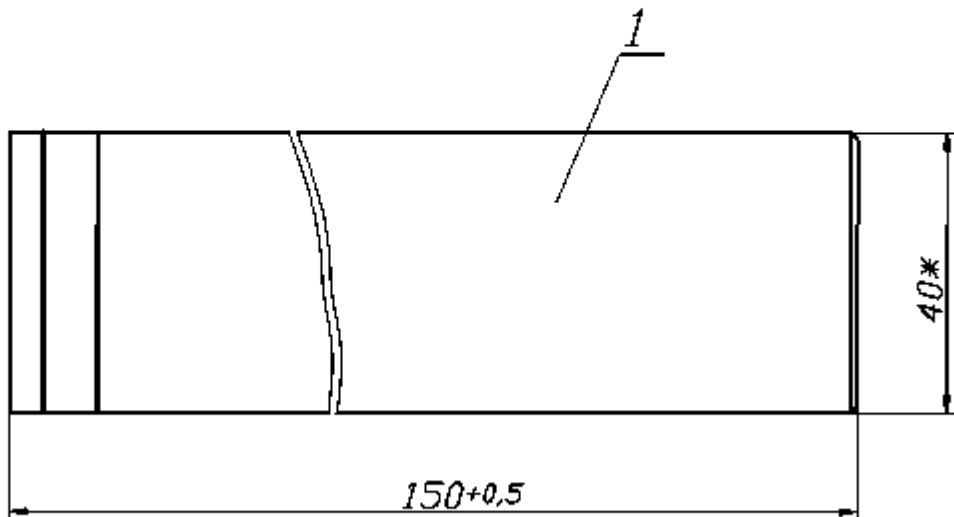
14.379.00СБ

Нож 50.2 N40780
"РАКОН"
СБОРОЧНЫЙ ЧЕРТЕЖ

Литера	МАССА	МАСШТАБ
	2,24	1:1
Лист	Листов 1	

БИНУР

14.380.00СБ



1. Припой - Л63 ГОСТ 2208-91.
2. * Размер для справок.

Име.№подл. Подп. и дата
 Взаим.№ Инв.№ дубл. Подп. и дата

Изм.	Лист	№ докум.	Подпись	Дата
Разраб.		Королев	<i>[Signature]</i>	22.11.06
Пров.		Подкопаев	<i>[Signature]</i>	
Т.контр.				
И.контр.		Подкопаев	<i>[Signature]</i>	
УТВ.		Нувиллин	<i>[Signature]</i>	

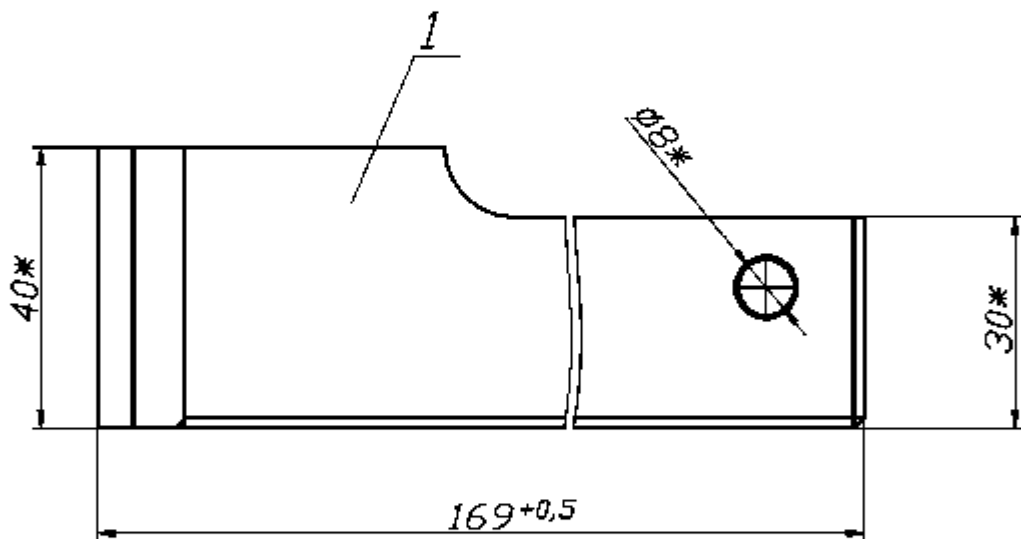
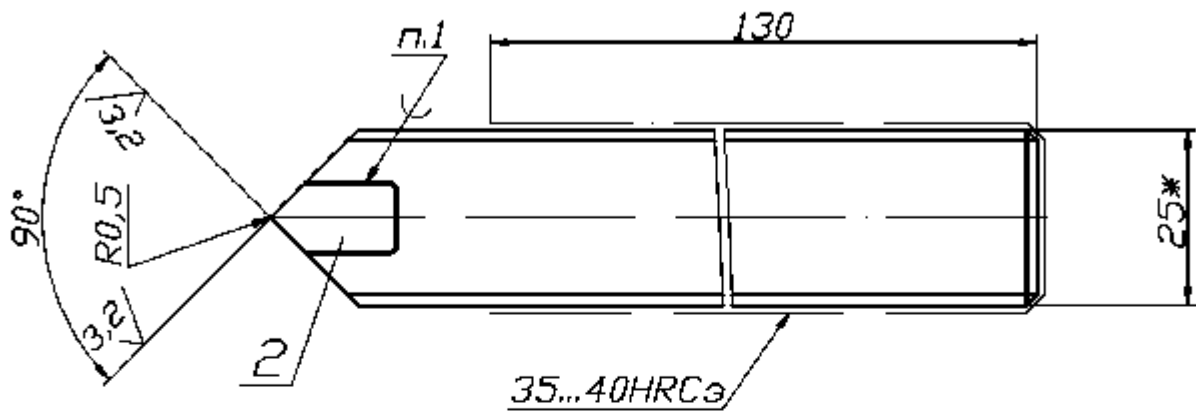
14.380.00СБ

Нож 40.2
 1M2RB50T/1240x280SA
 Сборочный чертеж

Литера	Масса	Масштаб
	1,1	1:1
Лист	Листов 1	

БИНУР

14.381.00СБ



- 1. Припой - Л63 ГОСТ 2208-91.
- 2. * Размер для справок.

14.381.00СБ

Нож 40.3
Росбазальт
Сборочный чертёж

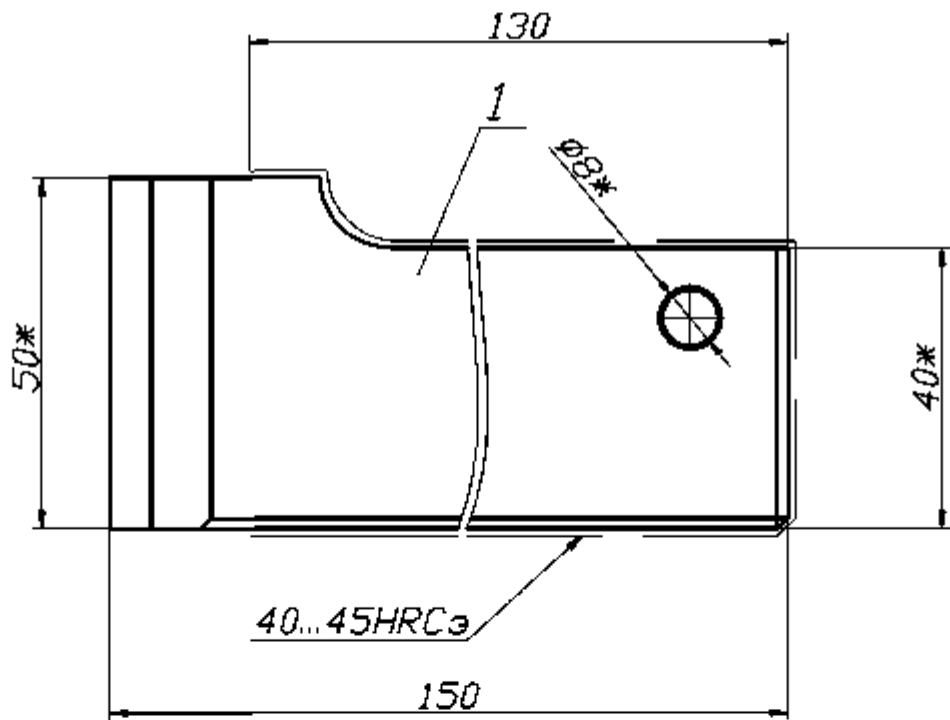
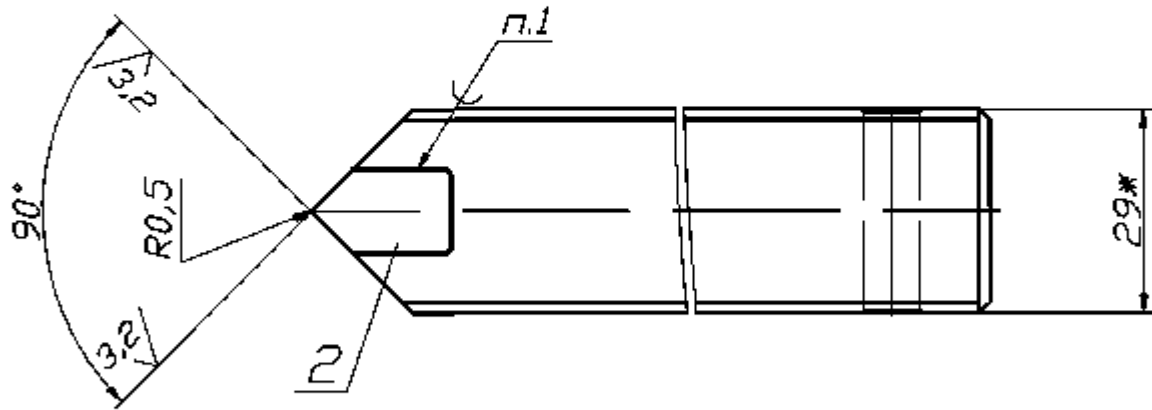
Литера	Масса	Масштаб
	1,11	1:1
Лист		Листов 1

БИНУР

Изм.	Лист	№ докум.	Подпись	Дата
Разраб.	Королев			14.08.08
Пров.				
Т.контр.				
И.контр.				
УТВ.	Нувиллин			

Име.№подл. Подп. и дата Взам.инв.№ Инв.№ дубл. Подп. и дата

14.382.00СБ



1. Припой - Л63 ГОСТ 2208-91.
2. * Размер для справок.

14.382.00СБ

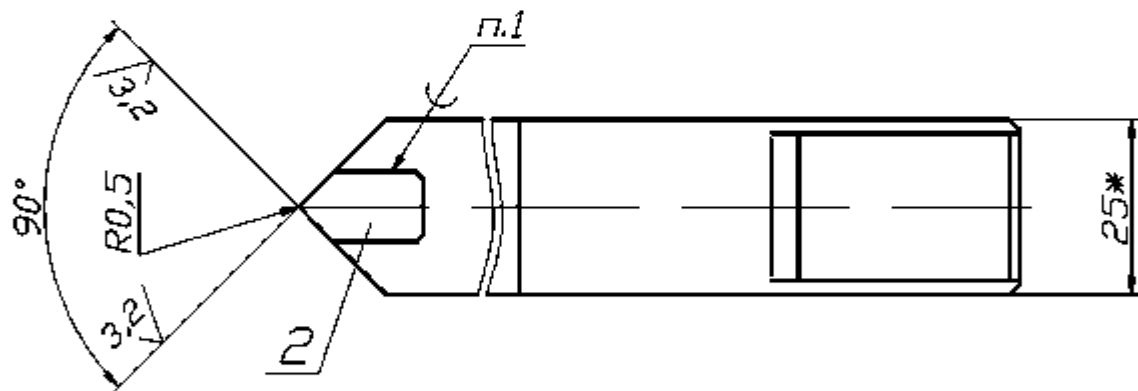
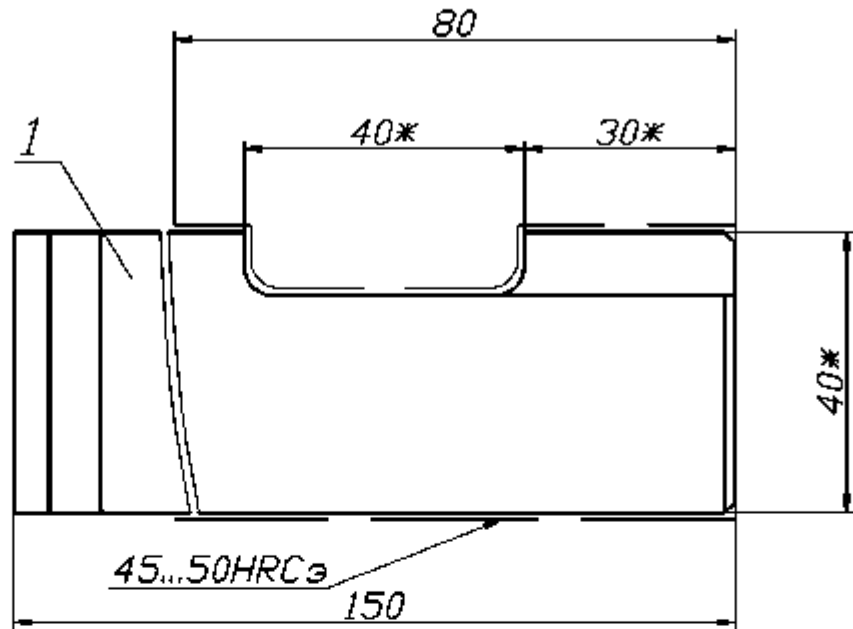
Нож НК-50.3
Росбазальт
Сборочный чертеж

Литера	Масса	Масштаб
	1,18	1:1
Лист		Листов 1

БИНУР

Инв.№ подл.	Подп. и дата	Взам.инв.№	Инв.№ дубл.	Подп. и дата
Изм/Лист	№ докум.	Подпись	Дата	
Разраб.	Королев	10.10.07		
Пров.				
Т.контр.				
Н.контр.				
УТВ.	Чувиллин			

14.383.00СБ



Согласовано КЗ "Кузнечное" Л.В.Дашков 26.12.07.

1. Припой - Л63 ГОСТ 2208-91.
2. * Размер для справок.

Име.№ подл. Подп. и дата
Име.№ дубл. Подп. и дата
Име.№ дубл. Подп. и дата

Изм.	Лист	№ докум.	Подпись	Дата
Разраб.	Королев			2011.06
Пров.				
Т.контр.				
И.контр.				
УТВ.	Нувиллин			

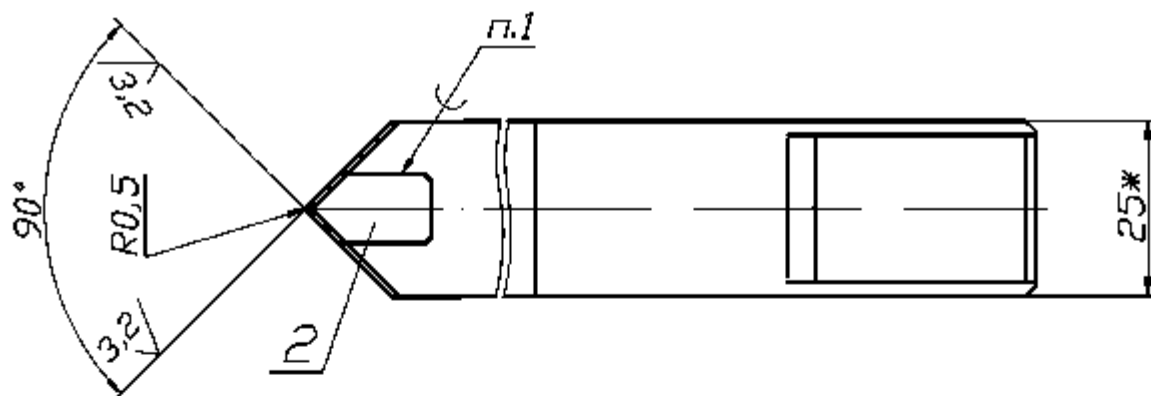
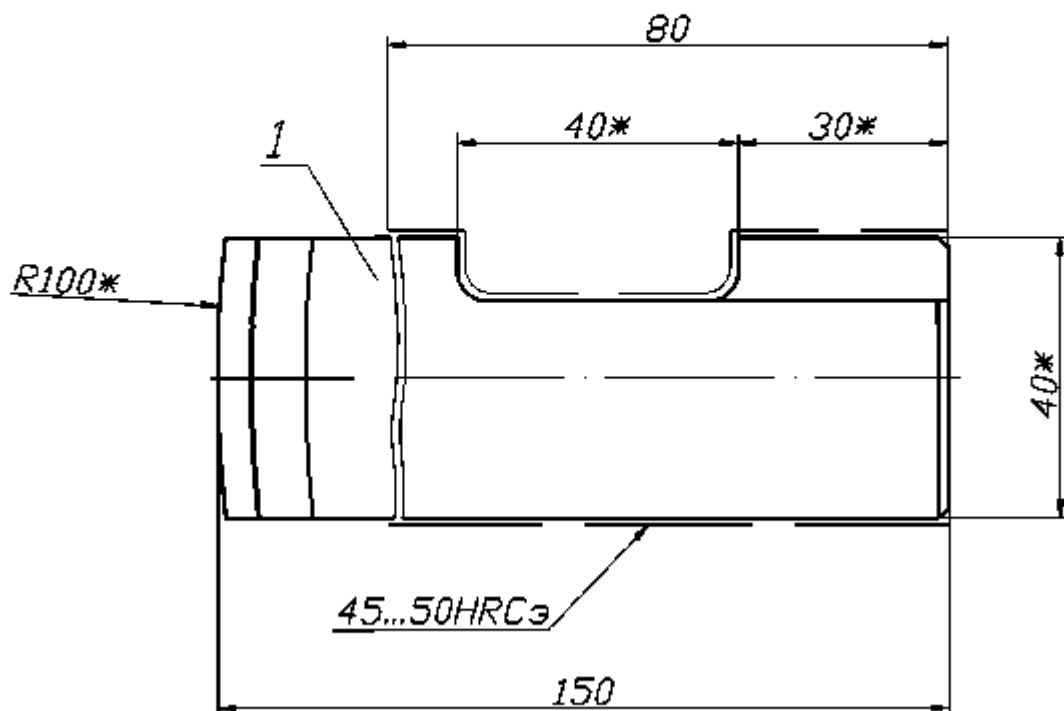
14.383.00СБ

Нож 40,4
КЗОСМ
СБОРОЧНЫЙ ЧЕРТЕЖ

Литера	Масса	Масштаб
	1,12	1:1
Лист	Листов 1	

БНУР

14.384.00СБ



Согласовано КЗ "Кузнечное" Л.В.Дашков 26.12.07.

1. Припой - Л63 ГОСТ 2208-91.
2. * Размер для справок.

Инв.№ подл. Подп. и дата
 Изм. Лист № докум. Подпись Дата
 Разраб. Королев 28.11.06
 Пров.
 Т.контр.
 Н.контр.
 УТВ. Чувиллин

Инв.№ докум. Подп. и дата
 Возмине.№ Инв.№ дубл. Подп. и дата

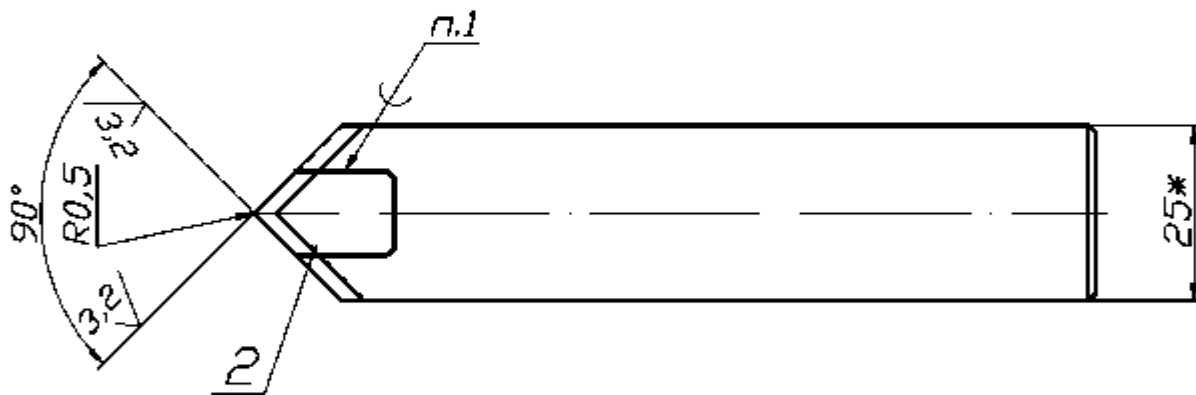
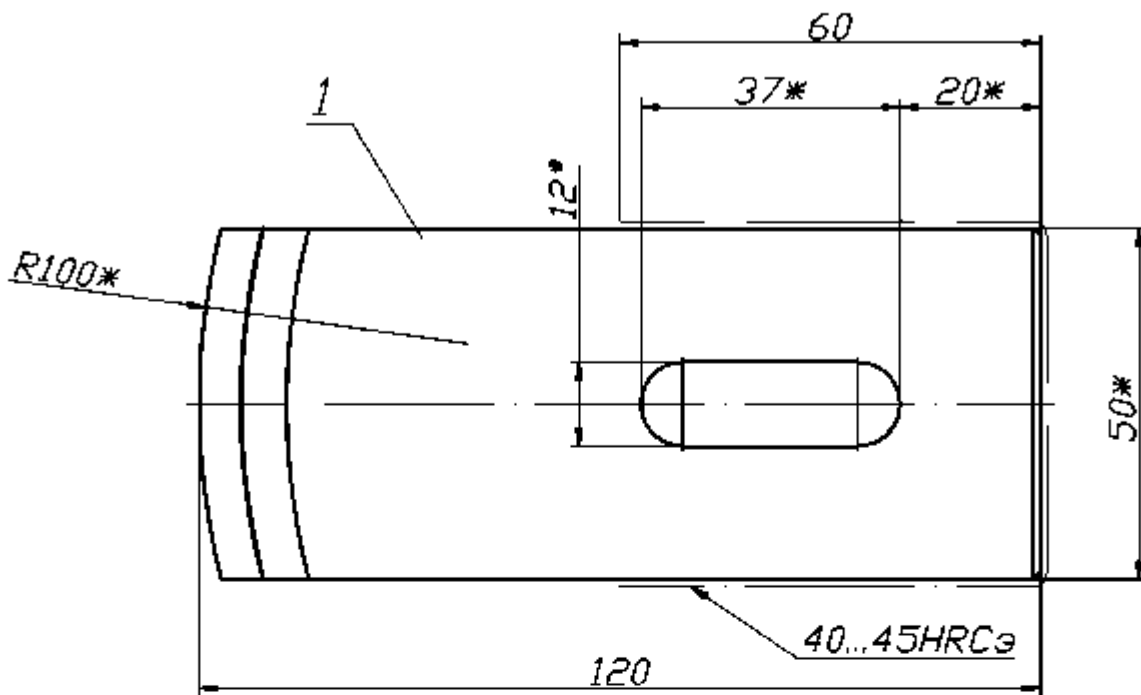
14.384.00СБ

Нож 40.5
 КЗОСМ
 Сборочный чертеж

Литера	Масса	Масштаб
	1,13	1:1
Лист		Листов 1

БИНУР

14.385.00СБ



1. Припой - Л63 ГОСТ 2208-91.
2. * Размер для справок.

Име.№ подл.	Подп. и дата	Взам.инв.№	Име.№ дубл.	Подп. и дата
Изм.	Лист	№ докум.	Подпись	Дата
Пров.				
Т.контр.				
И.контр.				
УТВ.	Нувиллин			

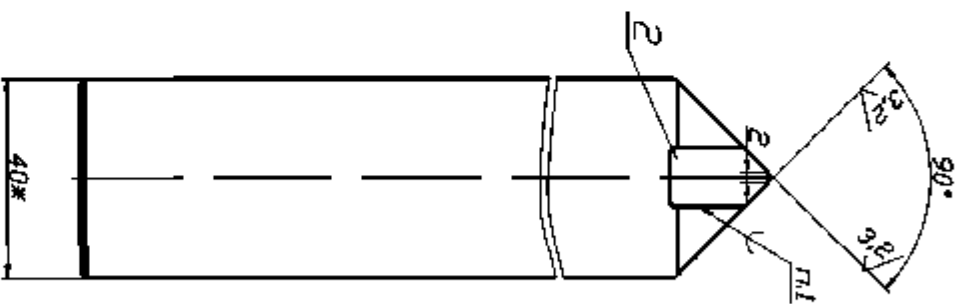
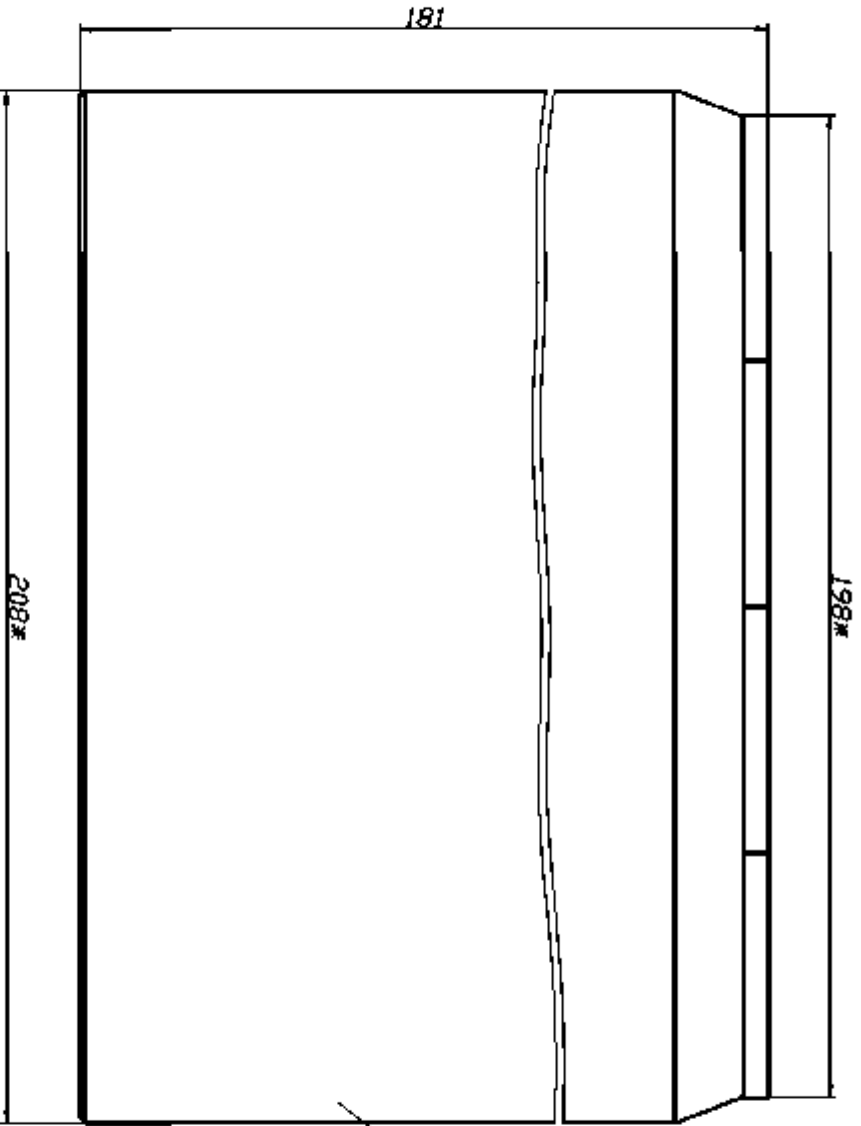
14.385.00СБ

Нож
Верхний НК-50.4
("ПОРФИР")
Сборочный чертёж

Литера	Масса	Масштаб
	1,1	1:1
Лист		Листов 1

БНУР

14.386.00СБ



1. Приложение - №63 ГОСТ 2208-91.
2. ж Размер для справок.

14.386.00СБ

Нож
НИЖНИЙ НК-208
(«ТОРФИР») в
Свободный чертах

№ листа	№ докум.	Подпись	Дата
Разраб.	Утверждаю		
Пробл.			
Контр.			
Исполн.			
УТВ.	Соблюдать		

Листов 1

12,0

11

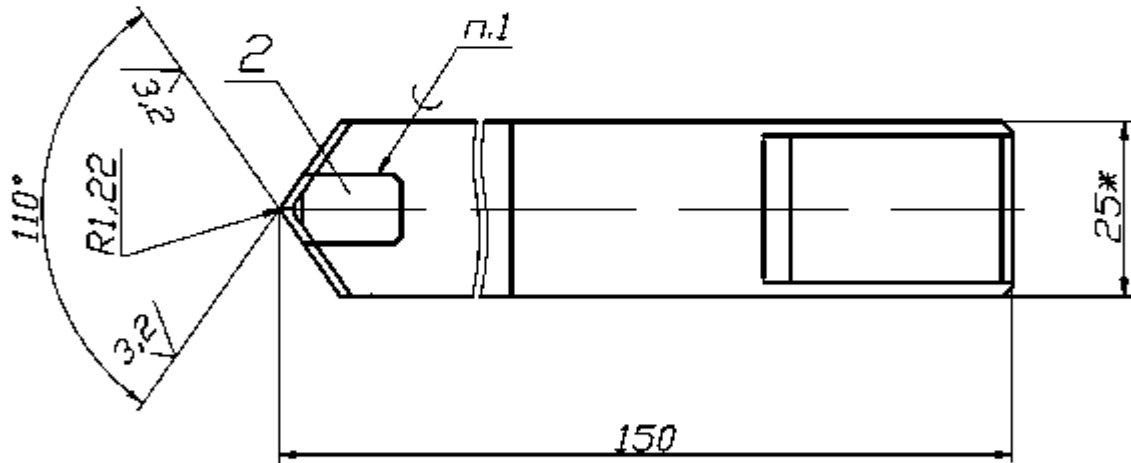
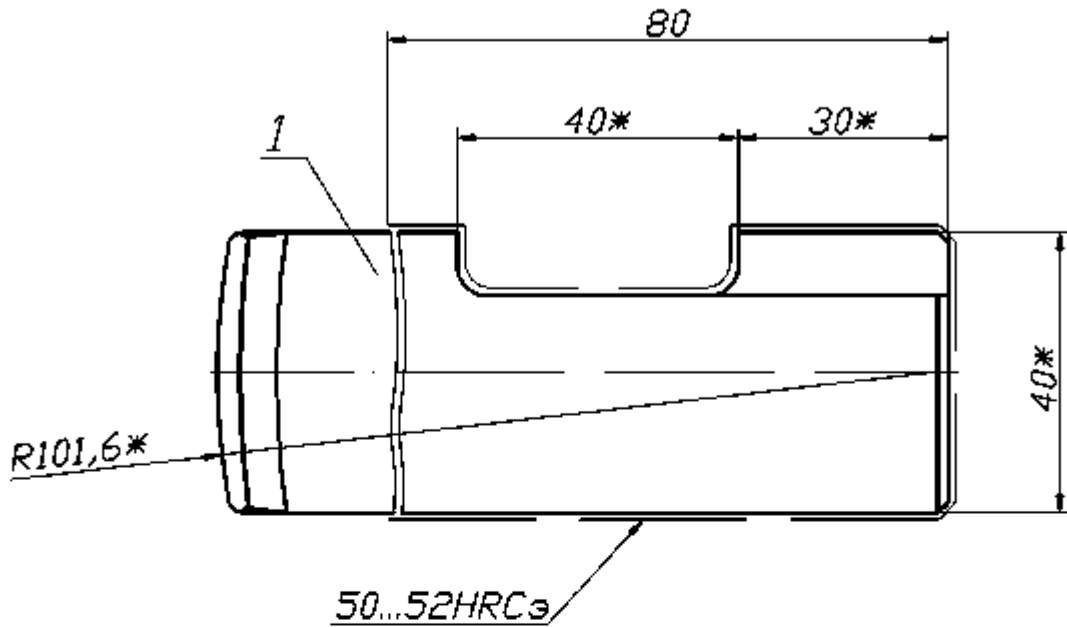
БННУР

Копировать

Формат А3

Инв.№ подл.	Подп. и дата	Возмещ.№	Инв.№ дубл.	Подп. и дата

14.387.00СБ



Согласовано "Выборгские граниты" О.Л.Чечулин 30.05.07.

1. Припой - Л63 ГОСТ 2208-91.
2. * Размер для справок.

Име.№подл.	Подп. и дата	Име.№дубл.	Подп. и дата		
	Взам.инв.№				
Изм.Лист	№ докум.	Подпись	Дата		
	Разраб.			Королев	30.05.07
	Пров.				
	Т.контр.				
	И.контр.				
	УТВ.			Чувиллин	

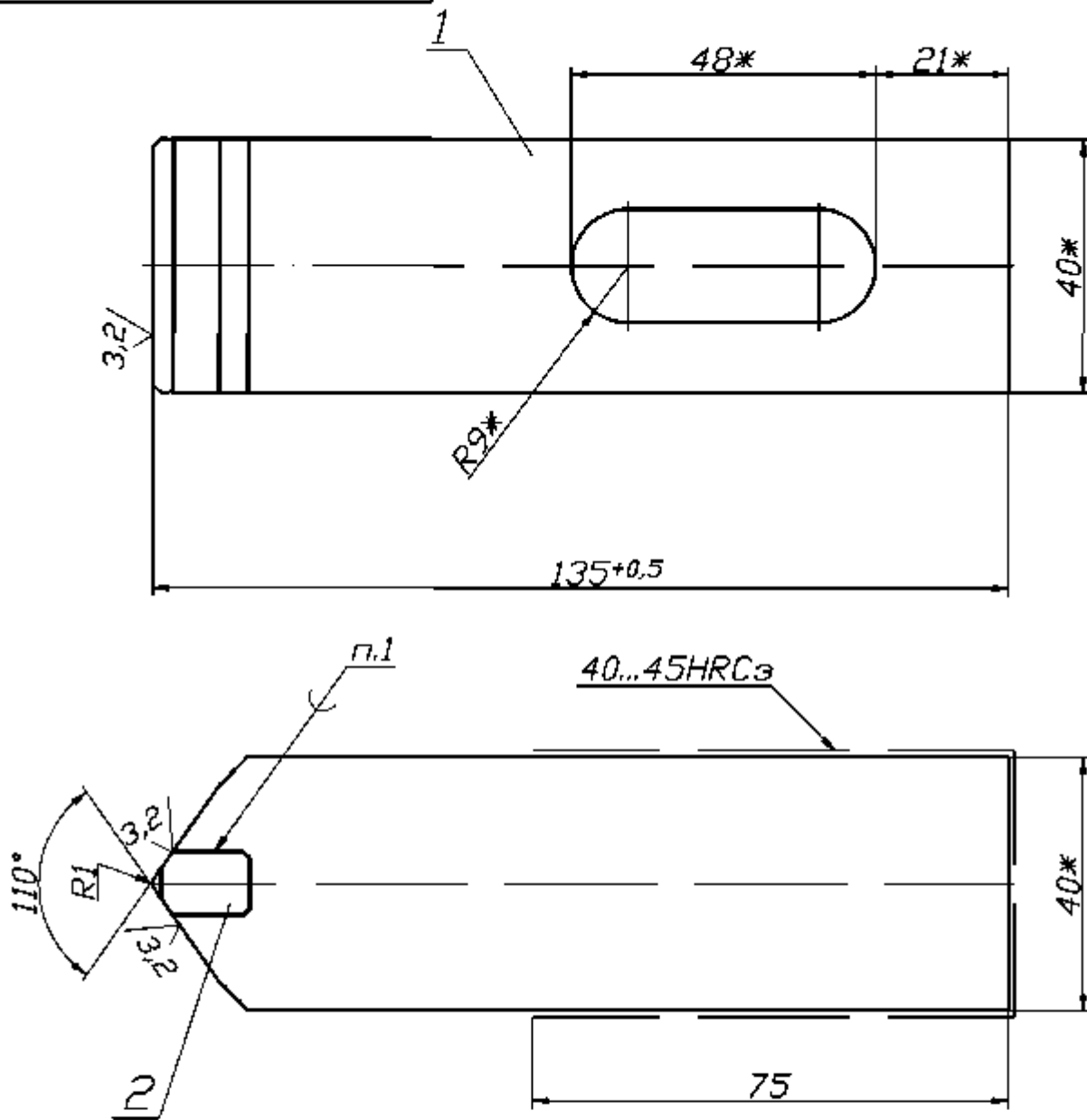
14.387.00СБ

Нож НК-40.6
"ВЫБ. ГРАНИТЫ"
СБОРОЧНЫЙ ЧЕРТЕЖ

Литера	Масса	Масштаб
	1,13	1:1
Лист	Листов 1	

БИНУР

14.388.00СБ



1. Припой - Л63 ГОСТ 2208-91.
2. * Размер для справок.

Име.№ подл.	Подп. и дата	Взам.им.№	Име.№ дубл.	Подп. и дата
Изм.	Лист	№ докум.	Подпись	Дата
Разраб.	Королев	10.10.07		
Пров.				
Т.контр.				
И.контр.				
УТВ.	Нувиллин			

14.388.00СБ

Нож
камнекольный
НК-40.7
Сборочный чертеж

Литера	Масса	Масштаб
	1,41	1:1
Лист	Листов 1	

"РОНДО-МАСТЕР"

БИНУР